



HAL
open science

Application of Combined Structural Analysis And Field Instrumentation to the Design of Cable-bolting Reinforcement

Marc Vinches, Francis Wojtkowiak

► **To cite this version:**

Marc Vinches, Francis Wojtkowiak. Application of Combined Structural Analysis And Field Instrumentation to the Design of Cable-bolting Reinforcement. ISRM 1991 - 7th International Society for Rock Mechanics and Rock Engineering Congress, Sep 1991, Aachen, Germany. hal-03260776

HAL Id: hal-03260776

<https://imt-mines-ales.hal.science/hal-03260776>

Submitted on 13 Jun 2024

HAL is a multi-disciplinary open access archive for the deposit and dissemination of scientific research documents, whether they are published or not. The documents may come from teaching and research institutions in France or abroad, or from public or private research centers.

L'archive ouverte pluridisciplinaire **HAL**, est destinée au dépôt et à la diffusion de documents scientifiques de niveau recherche, publiés ou non, émanant des établissements d'enseignement et de recherche français ou étrangers, des laboratoires publics ou privés.

Application combinée de l'analyse structurale et de l'instrumentation 'in situ' au dimensionnement du soutènement par câbles d'ancrage

Anwendung einer Kombination aus Strukturanalyse, Schlüsselblocktheorie und Messungen auf die Berechnung von Verankerungsseilen

Application of combined structural analysis and field instrumentation to the design of cable-bolting reinforcement

M.VINCHES, Institut des Matériaux et des Gisements Miniers, Ecole des Mines d'Alès, France
F.WOJTKOWIAK, BRGM/4S, Département Ingénierie Géotechnique, Orléans, France

ABSTRACT : We present here a computation code, established largely on the basis of realistic geometric modelling of natural fracturing in rock masses for improving the methods of assessing the stability of rock excavations and the design of their reinforcement by cable-bolting. In a second stage, a special device has been used to measure the variations and distribution of the stresses acting on the anchoring cables supporting the roof of a cut and fill slope in the Sotiel mine (Spain) as extraction has progressed. This has improved understanding of the way in which the cables act.

RESUME : Le souci d'améliorer les méthodes d'évaluation de la stabilité des ouvrages au rocher et de dimensionnement du boulonnage à l'aide de câbles à ancrage réparti nous a conduit à élaborer un code de calcul s'appuyant notamment sur une modélisation géométrique réaliste de la fracturation naturelle des massifs rocheux. D'autre part, à l'aide d'un dispositif de mesure original, l'évolution et la répartition des efforts s'exerçant sur des câbles d'ancrage soutenant la couronne d'une chambre de la mine souterraine de Sotiel (Espagne) ont été mesurées au fur et à mesure de la progression de l'exploitation. Les premiers résultats obtenus permettent de mieux comprendre le mode de fonctionnement de ces câbles.

ZUSAMMENFASSUNG : Die Bemühungen zur Verbesserung der Berechnungsmethoden für die Standsicherheit von Bauten im Fels und die Ankerbaubemessung mit optimal verteilter Verankerungsseilen haben dazu geführt, einen Berechnungscode auszuarbeiten, der sich insbesondere auf eine realistische geometrische Modellierung der natürlichen Klüftung des Gebirges stützt. Mit Hilfe einer neu entwickelten Messanlage konnte andererseits der Verlauf und die Verteilung der mit fortschreitendem Abbau auf die Verankerungsseile, welche die Firste der Sprengkammer im Bergwerk Sotiel (Spanien) abstützen, einwirkenden Belastungskräfte gemessen werden. Erste Ergebnisse ermöglichen es, die Wirkungsweise der Verankerungsseile besser zu verstehen.

1 INTRODUCTION

Une connaissance aussi complète que possible de la fracturation naturelle des massifs rocheux est fondamentale pour, au préalable, évaluer les risques et les types d'instabilité auxquels elle peut donner lieu dans les excavations à ciel ouvert ou souterraines et, dans un second temps, définir les mesures à prendre pour y faire face et assurer ainsi la sécurité des chantiers.

L'amélioration des méthodes d'évaluation de la stabilité des ouvrages au rocher et de dimensionnement du soutènement suppose donc une description et une modélisation géométrique réaliste de la fracturation des massifs rocheux. C'est avec ce souci que le BRGM et l'Ecole des Mines d'Alès ont élaboré un code de calcul combinant l'étude géostatistique de la fracturation à l'analyse de stabilité des blocs qu'elle délimite fondée sur la théorie des blocs-clés proposée par Goodman et Shi (1985).

L'application des techniques de la géostatistique à l'étude et à la modélisation de la fracturation permet non seulement de prendre en compte les caractéristiques statistiques de la fracturation mais également son caractère plus ou moins structuré dans l'espace ("régionalisation"). A partir des champs de fractures simulés à l'aide des outils géostatistiques, la mise en oeuvre d'un algorithme de calcul, fondé sur les résultats de la topologie combinatoire, permet d'identifier et de définir la géométrie parfois complexe des différents types de blocs délimités par le réseau de fractures. La stabilité des blocs situés au voisinage immédiat des excavations est ensuite analysée suivant une approche de type "blocs-clés".

L'identification de ces blocs, est fondamentale pour la définition et le dimensionnement du soutènement à mettre en oeuvre.

Parmi les différents dispositifs confortatifs envisageables, le boulonnage par câbles d'ancrage nous paraît particulièrement bien adapté à ce type de problème. Mais le dimensionnement d'un tel soutènement est encore très empirique et gagnerait à être rationalisé. Ceci suppose des observations et des mesures en vraie grandeur visant à élucider le comportement mécanique des câbles.

Dans le cadre d'un projet de recherche et de développement cofinancé par la Commission des Communautés Européennes, l'évolution et la répartition des efforts s'exerçant sur des câbles soutenant la couronne d'une chambre d'exploitation de la mine souterraine de Sotiel (Espagne) ont été mesurées, au fur et à mesure de la progression de l'abattage, à l'aide d'un dispositif original mis au point par l'Université Laval de Québec (Canada). Les premiers résultats obtenus permettent de mieux comprendre le mode de fonctionnement des câbles et les interactions avec le massif rocheux fracturé.

2 PRESENTATION DU MODELE CONCEPTUEL

2.1 Modélisation de la fracturation par les techniques géostatistiques

Les différentes étapes du modèle proposé sont schématisées sur la figure 1 (Vinches 1988).

La démarche complète permettant d'aboutir à une modélisation géométrique réaliste de la fracturation d'un massif se décompose en trois étapes principales.

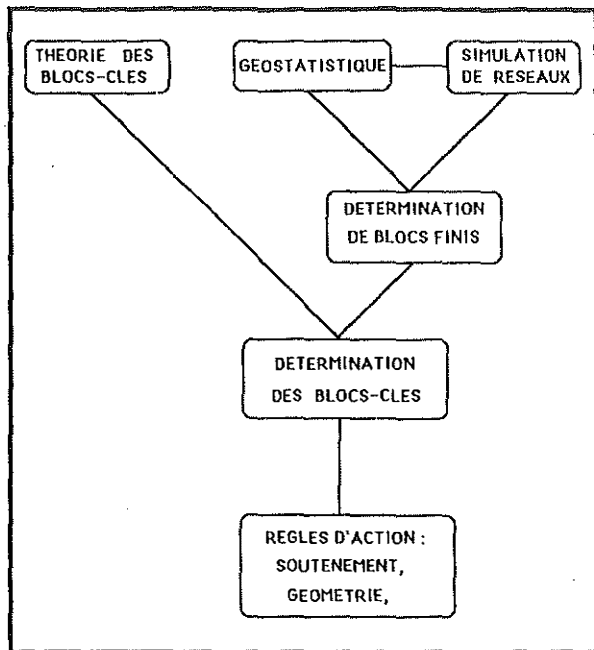


Figure 1. Organigramme du modèle conceptuel de traitement des données de fracturation des massifs rocheux

La première consiste à recueillir sur le terrain les données de base à partir de relevés systématiques de fractures sur les parements d'excavations (fouilles, tranchées, galeries) ou sur affleurements. Les stations de mesure font plusieurs dizaines de mètres de longueur. Outre la direction et le pendage des fractures, des paramètres tels que la longueur, l'ouverture, la morphologie du plan, la nature du remplissage... sont également décrits et codifiés sur un bordereau spécialement conçu à ces fins.

L'analyse structurale de ces données constitue la deuxième étape de notre démarche et permet de définir les principales caractéristiques statistiques de la fracturation : familles directionnelles de fractures, pendages, longueurs, espacements.... Mais les investigations de terrain, aussi fines soient-elles, ne permettent pas de connaître le champ de fractures réel en tout point d'un massif. A l'aide des outils géostatistiques, il est par contre possible de prendre en compte le caractère plus ou moins structuré dans l'espace de la fracturation.

Dans une troisième étape, la modélisation proprement dite de la fracturation est réalisée. Ceci suppose, en premier lieu, le choix d'un modèle (modélisation par un phénomène de Poisson ; processus de salves aléatoires, à densité régionalisée ou non) pour les lois de distribution des différents paramètres caractéristiques de la fracturation réelle, puis, la mise en place d'une méthode d'estimation des paramètres du modèle et, enfin, la réalisation d'une série de tests pour vérifier la bonne adéquation des paramètres du modèle à ceux de la réalité décrite (Massoud 1987).

2.2 Génération conditionnelle des champs de fractures

Les programmes de génération de champs de fractures simulées utilisés ont été développés au Lawrence Berkeley Laboratory (LBL) en collaboration avec le BRGM (Chilès 1987).

En configuration tridimensionnelle chaque fracture, modélisée par un disque, est identifiée par

sa position (coordonnées du centre de fracture), son orientation (direction et pendage), son rayon et éventuellement son ouverture. A deux dimensions, elle est représentée par un segment de droite. Dans les deux cas, les fractures sont engendrées de façon déterministe ou statistique, famille par famille, indépendamment les unes des autres, puis elles sont ensuite superposées (figure 2). L'originalité de cette approche est de pouvoir introduire à ce niveau la structuration de la fracturation mise en évidence par les méthodes géostatistiques : densités variables de germes ; diversité des lois de distribution statistiques des rayons, écartements et ouvertures des fractures simulées (loi normale, log-normale, exponentielle ou uniforme).

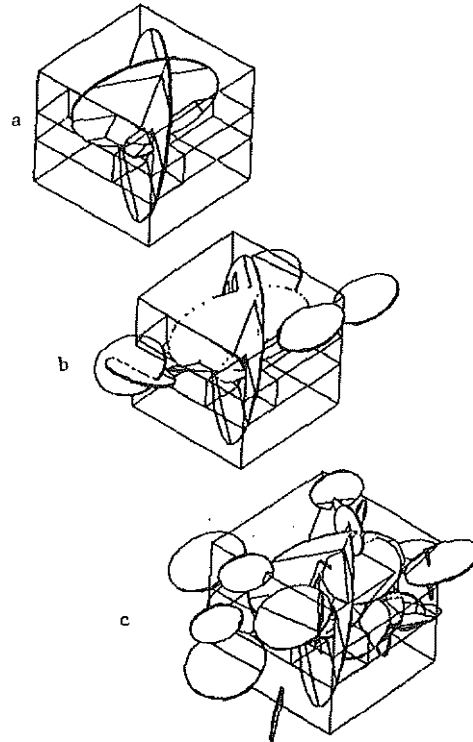


Figure 2. Exemple de génération de familles de fractures.

a. fractures positionnées de façon déterministe
b. ajout d'une famille engendrée de façon statistique

c. superposition d'une autre famille engendrée de façon statistique.

2.3 Détermination des blocs définis par les intersections des fractures simulées

Elle se base sur des considérations de topologie combinatoire. En deux dimensions, dans chaque plan de fracture, la technique de "Traversée la plus à gauche" (TPG) nous permet de définir les limites de tout polygone non divisé. Une généralisation de cet algorithme en trois dimensions permet de déterminer tous les composants des blocs définis dans l'espace par des intersections de surfaces planes de dimensions finies et de position connue dans l'espace. Grâce à cette méthode, l'information associée à la représentation des polyèdres est de nature à la fois géométrique (dimensions et position de chaque composant dans l'espace) et topologique (description des connections entre les différents composants).

2.4 Analyse de stabilité des blocs

Cette analyse est menée, sur la base de champs de fractures simulés en s'inspirant de l'approche du type "blocs-clés" qui consiste dans un premier temps, à identifier les blocs délimités par des surfaces libres (excavations souterraines ou à ciel ouvert) et des fractures qui recoupent le massif. Cette identification est fondée sur des données géométriques uniquement et s'appuie sur les principes de la projection stéréographique. La stabilité de ces blocs est ensuite analysée suivant la théorie des blocs-clés. Cette approche permet de connaître les blocs dont la suppression met en cause l'équilibre du massif et par conséquent sur lesquels il convient d'agir pour maintenir et assurer cet équilibre. A cet égard et puisqu'il s'agit le plus souvent de blocs isolés, parmi les moyens de renforcement envisageables, le boulonnage au câble apparaît bien adapté et est particulièrement intéressant. Il constitue en effet une extension du boulonnage sensu stricto, le câble présentant par rapport aux boulons classiques l'avantage d'être souple et donc de pouvoir être mis en place en grande longueur (plusieurs dizaines de mètres) à partir d'un espace réduit. Parmi les autres règles d'action envisageables, notons qu'avec cette méthode il est également possible de visualiser l'influence de l'orientation des ouvrages au sein du massif rocheux sur les risques et les types d'instabilité auxquels la fracturation peut donner lieu, ce qui permet, le cas échéant, de modifier la disposition ou l'orientation de ces ouvrages pour minimiser les effets défavorables à la stabilité.

3 INSTRUMENTATION ET COMPORTEMENT DES CÂBLES D'ANCRAGE EN MINE

Le boulonnage par câble a connu ces dix dernières années un grand développement dans les exploitations minières souterraines d'amas polymétalliques du Canada, des pays nordiques et d'Australie notamment. Mais celui-ci est mis en oeuvre de manière encore très empirique et gagnerait sans doute à être rationalisé. En vue d'élucider le comportement mécanique des câbles et leur rôle exact dans le soutènement, l'Université Laval de Québec (Canada) a mis au point un dispositif original de mesure des efforts de traction qui s'exercent sur ces câbles, et commercialisé maintenant par la société Supportek (Choquet et Miller 1988).

De tels dispositifs ont été utilisés dans la mine souterraine de Sotiel, située en Andalousie (Espagne) à une cinquantaine de km au Nord Nord Est de Huelva. La société Minas de Almagrera SA y exploite un gisement de sulfures polymétalliques par la méthode des tranches montantes remblayées de 4 mètres d'épaisseur.

Compte tenu de la fracturation de la zone minéralisée, les risques de chute de gros blocs de plusieurs dizaines de m³ ont été soulignés dès le début des études géotechniques. Un incident grave en 1985 a conduit l'exploitant à généraliser l'usage du soutènement des couronnes par des câbles à ancrage réparti. Il s'agit de torons de 15,2 mm de diamètre, constitués de 7 fils de 5 mm de diamètre, disposés par paire dans des trous verticaux de 20 mètres de longueur et de 51 mm de diamètre. Ils sont scellés sur toute leur longueur au coulis de ciment. La capacité portante de chaque câble est de l'ordre de 250 kN.

La densité de boulonnage est calculée sur la base d'un relevé systématique de la fracturation de la couronne après abattage de tranche.

Les informations ainsi recueillies permettent de déterminer le volume et le poids des blocs à soute-

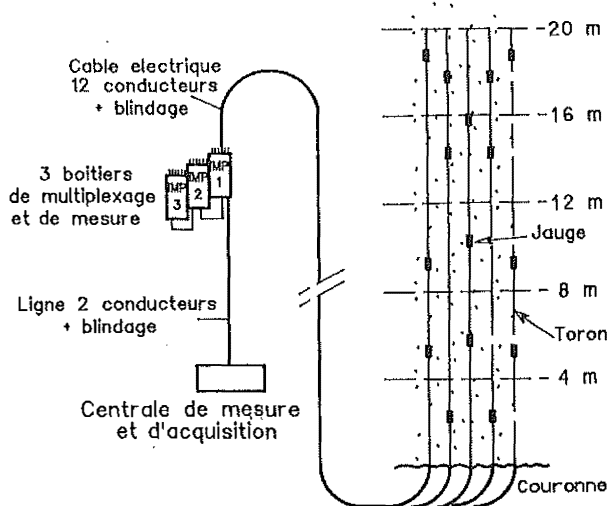


Figure 3. Schéma de principe de l'instrumentation de câbles d'ancrage dans la mine de Sotiel

nir à partir de considérations purement géométriques et en supposant une résistance au cisaillement nulle des fractures. La densité de boulonnage est alors calculée avec l'hypothèse d'une capacité portante de 500 kN par paire de câbles : elle correspond généralement à un couple de câbles pour 5 à 6 m². Ils sont disposés suivant une maille régulière (Alvarez 1988).

Il est apparu intéressant au BRGM et à Minas de Almagrera de confronter les résultats de la démarche précédemment décrite, pour le dimensionnement au coup par coup du boulonnage au câble, aux efforts qui s'exercent effectivement sur ces câbles dans les conditions réelles d'exploitation. Nous avons donc utilisé le dispositif de mesure mentionné ci-avant. Il s'agit d'une jauge d'extensométrie à 4 brins, de 70 cm de longueur et de 70 ohms de résistance nominale, constituée d'un fil monté entre deux coquilles d'ancrage. Le fil résistif est enroulé autour du câble avec soin : la jauge est fixée au câble par collage des ancrages. Une dizaine de câbles de soutènement ont été équipés chacun de trois jauges de ce type, toutes raccordées à des boîtiers de multiplexage et de mesure suivant un montage "quart de pont" (Choquet et Wojtkowiak 1990). L'ensemble des dispositifs est relié à une centrale de mesure et d'acquisition automatique des données (figure 3). Toute cette instrumentation a été mise en place en décembre 1988, mais les impératifs de production et de nombreux incidents, tels que des coupures accidentelles des câbles électriques de liaison, ont grandement perturbé le déroulement normal de notre expérimentation. Les premières mesures n'ont véritablement été effectuées qu'en 1990 et se poursuivent encore actuellement.

De ces mesures (figure 4), il ressort que le comportement de chaque câble dépend de sa position dans la chambre, (au milieu d'un carrefour, entre deux piliers résiduels...) de la fracturation de la couronne, et de la présence ou non de fortes hétérogénéités lithologiques (écaillés schisteuses) à son voisinage immédiat.

La répartition des efforts le long d'un même câble est loin d'être homogène : des zones peu ou pas sollicitées, soit en traction soit en compression, sont mises en évidence.

Le comportement mécanique diffère d'un câble à l'autre. Certains sont globalement peu sollicités pendant toute la durée des mesures et subissent

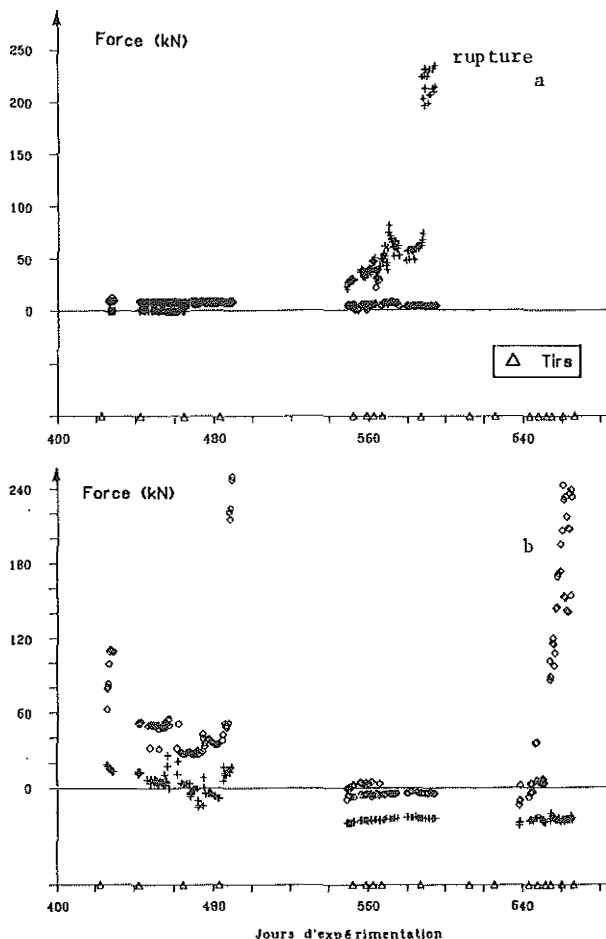


Figure 4. Evolution dans le temps des efforts s'exerçant sur des câbles à ancrage réparti (2 à 3 jauges de mesure par câble)

localement des efforts de traction, relativement constants dans le temps, de 10 à 30 kN. D'autres câbles sont par contre beaucoup plus sollicités et subissent des cycles de chargement et de déchargement d'amplitude et de durée variables. La mise en charge des câbles fait généralement suite à des tirs d'abattage qui ont lieu dans ou à proximité immédiate de la chambre. Les efforts de traction qui s'exercent localement sur les câbles peuvent alors être très importants, supérieurs à 100 kN, voire atteindre la charge maximale admissible par le câble (250 à 270 kN) et provoquer ainsi la rupture d'un ou plusieurs fils du toron et/ou celle de la jauge (figure 4a).

Lorsque le câble est sollicité en deçà de sa charge limite de rupture, il est fréquent d'observer une phase de déchargement du câble relativement rapide (de quelques jours) avec une stabilisation des efforts s'exerçant sur le câble d'intensité comparable voire inférieure à celle précédant la mise en charge (figure 4b).

L'ensemble de ces observations fait apparaître clairement que la couronne de la chambre se comporte comme un assemblage de blocs délimités par des plans de discontinuité majeurs. Après chaque tir d'abattage réalisé dans la chambre, des mouvements de réajustement de ces blocs les uns par rapport aux autres liés à des déplacements le long des plans de discontinuités sont observés jusqu'à l'obtention d'un nouvel état d'équilibre. Cela se traduit par des variations importantes des efforts qui s'exercent d'une part d'un câble à l'autre et, d'autre part, le long d'un même câble. Les câbles peu sollicités sont ancrés dans les zones initia-

lement les plus stables et qui le sont restées durant toute cette expérimentation. Les câbles plus sollicités, qui subissent localement des cycles de chargement et de déchargement de grande amplitude, traversent des plans de discontinuité actifs c'est-à-dire le long desquels des déplacements ont lieu ce qui a pour effet de mettre le câble en tension. Si ce déplacement est de grande amplitude ou si le poids du bloc à soutenir est supérieur à la charge maximale admissible du câble, on peut avoir rupture partielle ou totale du câble et/ou de la jauge.

4 CONCLUSIONS

Le modèle présenté permet de prendre en compte la structuration éventuelle, au sens géostatistique du terme, de la fracturation naturelle des massifs rocheux et d'identifier puis d'analyser la stabilité de blocs délimités par des fractures de dimensions finies et recoupés par les excavations souterraines ou à ciel ouvert. Il est alors plus facile de définir et de dimensionner les moyens de confortement à mettre en oeuvre, tels que le boulonnage au câble pour assurer la sécurité du chantier. La mise au point et la validation dans différents chantiers d'un dispositif original de mesure ponctuelle des efforts qui s'exercent sur ces câbles contribuent sans aucun doute à améliorer notre compréhension des interactions entre le massif rocheux et le soutènement. Ces expérimentations doivent être menées parallèlement au développement de nouvelles approches pour la modélisation géométrique et du comportement mécanique de ces massifs rocheux fracturés telles que les modèles de blocs. Il est en effet, indispensable de pouvoir contrôler à tout instant si le massif se comporte conformément aux prévisions du modèle et de vérifier l'efficacité du soutènement mis en oeuvre voire, le cas échéant, de l'adapter au comportement réel de l'ouvrage.

REFERENCES

- Goodman R.E., G.H. Shi 1985. Block theory and its applications to rock engineering - W.J Hall Editor 1987.
- Massoud H. 1987. Modélisation de la petite fracturation par les techniques de la géostatistique. Thèse de doct. E.N.S. Mines de Paris - 189p.
- Chilès J.P. 1987. Three dimensional geometric modelling of fracture network. DOE/AECL'87 conf., San Francisco, sept. 15-17.
- Vinches M. 1988. Application de l'analyse structurale, de la géostatistique et de la théorie des blocs-clés à l'étude de stabilité des massifs rocheux fracturés. Thèse de doct. E.N.S. Mines de Paris - 176 p.
- Alvarez C.J. 1988. Sostemimiento con cables en la mina de Sotiel de Minas de Almagrera S.A. VIIIème congr. int de la mine et de la métallurgie. Oviedo - Espagne, octobre 1988.
- Choquet P. et F. Miller 1988. Development and field testing of a tension measuring gauge for cable bolts used as ground support - CIM Bulletin, vol 81, n° 919, p 53-59.
- Choquet P. et F. Wojtkowiak 1990. Le boulonnage par câbles d'ancrage des excavations minières en massif rocheux fracturé. Revue Industrie Minérale, Mines et Carrières, p. 2-7, juillet 1990.